



PELLET HEIZKESSEL



SL 18 PK

SL 25 PK

SL 35 PK

SL 50 PK

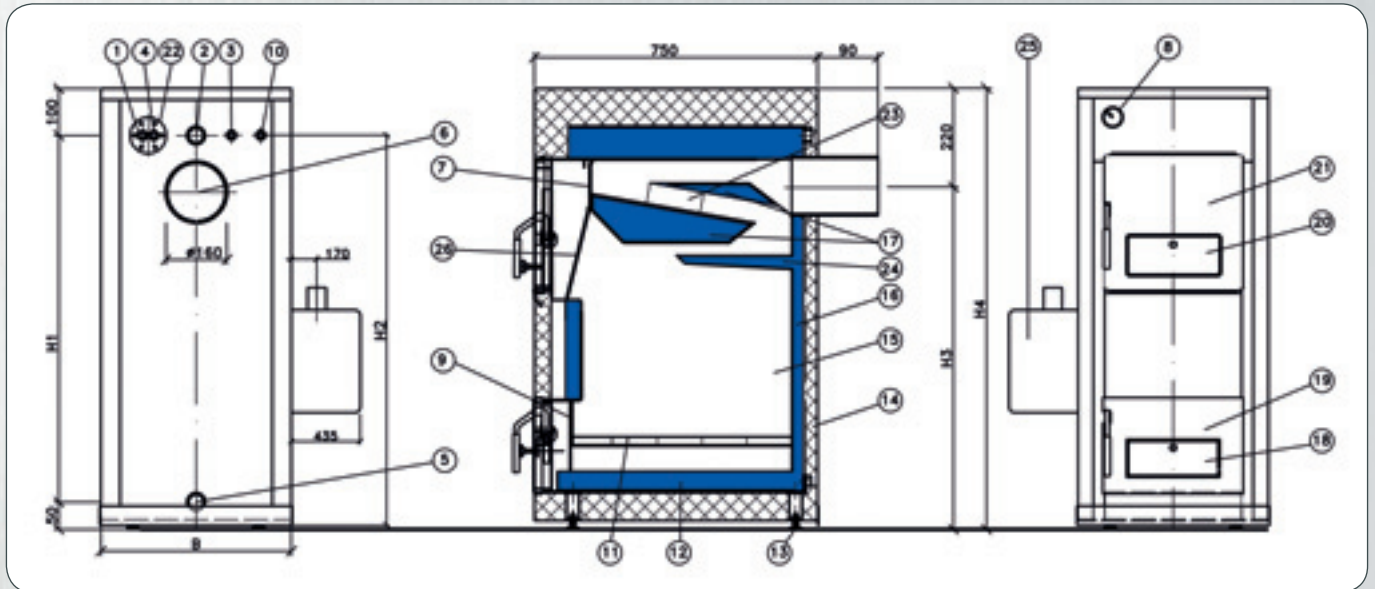


- 1** Pelletbehälter
(klein: L 545, B 445, H 1440, 350l,
Gew. ca. 240 kg;
groß: L 700, B 465, H 1440, 470l,
Gew. ca. 310 kg)
- 2** Förderschnecke
- 3** Zuführschlauch
- 4** Pelletbrenner

- 5** Mineralwollisolierung
- 6** Kesselthermometer
- 7** Sicherheitstemperaturbe-
grencer STB
- 8** Katalysator
- 9** Strahlungsplatte
(nur bei Pelletbetrieb)
- 10** Aschekasten

- 11** Reinigungsblech
für Rauchgaszüge





1	Anschluss 1/2" AG für thermische Ablaufsicherung
2	Muffe für Heizungsvorlauf (1" für SL 18+25PK; 5/4" für SL 35+50 PK)
3	Muffe 1/2" Fühler für thermische Ablaufsicherung
4	Anschluss 1/2" AG für thermische Ablaufsicherung
5	Muffe für Heizungsrücklauf (1" für SL 18+25PK; 5/4" für SL 35+50 PK)
6	Rauchrohranschluss
7	Reinigungsblech für Rauchgaszüge
8	Thermometer
9	Rosttür
10	Muffe 1/2" frei, bei Bedarf für bauseitigen Einbau einer Tauchhülse
11	Rost (SL 18PK = Gussrost; SL 25,35,50PK = Stahl-Schamotte-Rost)

12	Aschekasten
13	Füße (verstellbar)
14	Mineralwollisolierung
15	Brennkammer
16	Wasserraum
17	Heiztaschen
18	Luftklappe für Primärluft *
19	Aschetür
20	Luftklappe für Sekundärluft *
21	Heiztür
22	Wärmetauscher
23	Katalysator
24	zusätzliche Wärmetauschartasche (nicht im SL 18PK)
25	Pelletbrenner

H1	980 (SL18PK), 1130 (SL25PK), 1250 (SL35/50PK)
H2	1050 (SL18PK), 1210 (SL25PK), 1310 (SL35/50PK)
H3	915 (SL18PK), 1080 (SL25PK), 1180 (SL35/50PK)
H4	1160 (SL18PK), 1280 (SL25PK), 1400 (SL35/50PK)
B	470 (SL18PK), 570 (SL25PK), 670 (SL35/50PK)

* Einstellung nur bei Notfeuerung erforderlich



Zündelement mit Pelletschale

- 1 Temperatursensor (setzt die Anlage bei Rückbrand außer Betrieb)
- 2 Pelletzuführung Handbetrieb
- 3 Regelung
- 4 Ein-/ Aus-Schalter Pelletbrenner



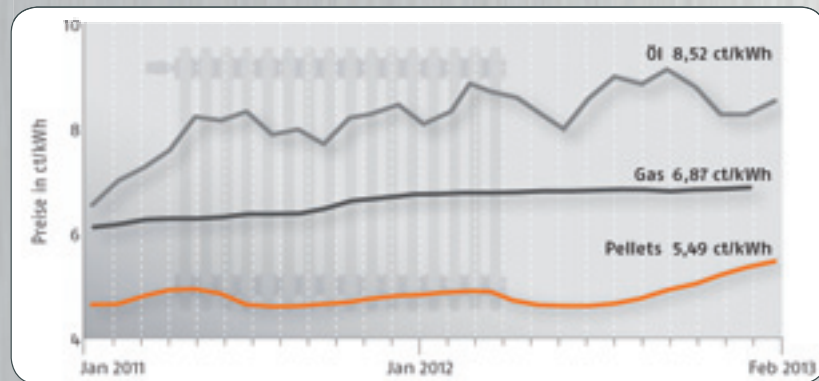


Hervorragende Abgaswerte durch KAT-TECHNOLOGIE

Katalysatoren in den Wärmetauschern führen zu einer optimalen Nachverbrennung der Abgase. Alle unsere Pelletkessel haben einen tatsächlichen Anlagen-Wirkungsgrad von über 90%.

Unsere Kessel entsprechen den **Österreichischen Normen** und erfüllen die Anforderungen nach **15a** sowie der strengen **UZ37, Schweizer Normen** und in **Deutschland** der **Bafa** und der **1. BImSchV Stufe 2**.

HEIZKOSTENENTWICKLUNG IN DEUTSCHLAND



Basis: Verbraucherpreise für die Abnahme von 3.000l Heizöl EL, 33.540 kWh Gas bzw. 6t Pellets ENplus A1 oder DINplus (inkl. MwSt. und sonstige Kosten), Bezugsgröße: Brennwert. **Quellen:** Deutsches Pelletinstitut GmbH (Pelletpreise ab Jan. 2011), Brennstoffspiegel (Heizöl- und Erdgaspreise)

© Deutscher Energieholz- und Pellet-Verband e.V., Stand Februar 2013

TECHNISCHE DATEN

		SL 18PK	SL 25PK	SL 35PK	SL 50PK
Brennstoff		Holzpellets (nach DIN EN 14961-2; Klasse A1: Asche <0,7M.-%, Wasser <10M.-%, 16,5 ≤ Heizwert Hu [MJ/kg] ≤ 19, Durchmesser ø 6mm ± 1)			
Brennstoff Notfeuerung		Holz naturbelassen, Braunkohlebricketts			
Nennwärme-Leistung	kW	16	23	30	45
Nennwärme-Leistung Notfeuerung	kW	16,5	25	33	33
zulässiger Betriebsdruck	bar	2,5	2,5	2,5	2,5
max. zulässige Vorlauftemperatur	°C	95	95	95	95
Kesselwasserinhalt	l	75	96	108	108
Kesselgewicht m. Pelletbrenner und Förder-schnecke (Transp.gew.)	kg	268	385	442	447
Rauchrohr (Abgasanschluss außen)	mm	160	160	160	160
Pelletgröße empfohlen	mm	6	6	6	6
erreichbare Vorlauftemperatur max.	°C	90	90	90	90
minimale Vorlauftemperatur	°C	55	55	55	55
Abgastemperatur mittel am Abgasstutzen	°C	141	144	146	145
Abgasmassenstrom	g/s	8,62	11,38	14,13	18,64
notwendiger Förderdruck (kalt) Pellets:	Pa	8	9	10	15
Notfeuerung:	Pa	15	15	15	15
CO ₂ -Gehalt im Abgas	Vol %	13,7	14,6	15,5	18,64
Wirkungsgrad	%	90,06	90,15	90,24	92,1
Füllrauminhalt	l	79	115	165	165
Kesselklasse		3 nach DIN EN 303-5			
Elektrische Anschlussdaten	V/Hz/A	230/50/10			
Leistungsaufnahme im Betrieb	W	118			
Leistungsaufnahme in der Zündphase max.	W	420			
Katalysator	St.	1	1	1	1
Wasserseitiger Widerstand bei Delta t 10K	mbar	2,9	2,9	2,9	2,9