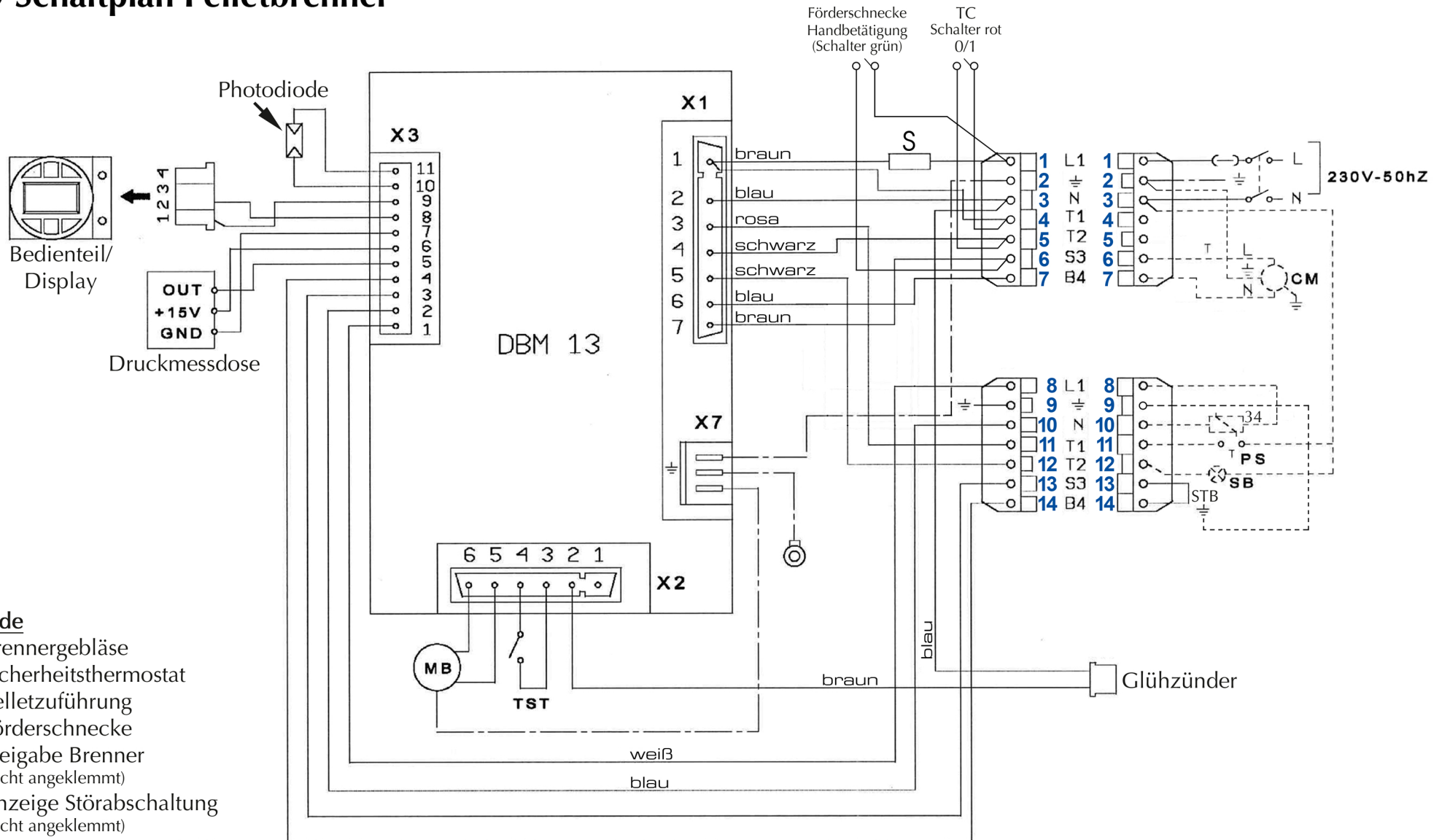


12.9 Schaltplan Pelletbrenner



Legende

- MB Brennergebläse
- TST Sicherheitsthermostat
Pelletzuführung
- CM Förderschnecke
- PS Freigabe Brenner
(nicht angeklemt)
- SB Anzeige Störabschaltung
(nicht angeklemt)
- 34 Heizungstemperaturfühler
- TC Brenneranforderung (0/1)
- STB Sicherheitstemperaturbegrenzer
- S Sicherung 250V 3,15A

WICHTIG!

Entfernen Sie die Brücke von den Anschlussklemmen (13, 14) bevor Sie den Sicherheitstemperaturbegrenzer anklemmen!